

## Magistar Combi TS Horno mixto Gas GLP 10GN2/1

ARTÍCULO # \_\_\_\_\_

MODELO # \_\_\_\_\_

NOMBRE # \_\_\_\_\_

SIS # \_\_\_\_\_

AIA # \_\_\_\_\_



218754 (ZCOG102T3H30)

Magistar Combi TS horno mixto con boiler con control de pantalla táctil, 10x2/1GN, gas, 3 modos de cocción (automático, programa de recetas, manual), limpieza automática, puerta de 3 cristales - GLP

### Descripción

#### Artículo No.

Horno mixto con interfaz de pantalla táctil completa de alta resolución, multilingüe

- Generador de vapor integrado con control real de la humedad basado en un sensor Lambda.
- Sistema de distribución de aire AirFlow para lograr el máximo rendimiento con 7 niveles de velocidad del ventilador
- Limpieza automática HP: sistema de autolimpieza automático e integrado con descalcificación integrada del generador de vapor. 4 ciclos automáticos (corto, medio, intensivo, aclarado) y funciones economizadoras para ahorrar energía, agua, detergente y abrillantador.
- Modos de cocción: Automático (9 familias de alimentos con más de 100 variantes preinstaladas); Programas (se pueden almacenar y organizar un máximo de 1000 recetas en 16 categorías diferentes); Manual (ciclos de vapor, combi y convección); Ciclos especializados (regeneración, cocción a baja temperatura, fermentación, EcoDelta, sous-vide, combi estático, pasteurización de pasta, deshidratación, control de seguridad alimentaria y control avanzado de seguridad alimentaria).
- Funciones especiales: cocción MultiTimer, optimizador de cocción para reducir los costes de funcionamiento, Make-it-Mine para personalizar la interfaz, conexión Match al abatidor Rápido, SoloMio para personalizar la página de inicio, agenda Calendario, modo de copia de seguridad automática para evitar tiempos de inactividad.
- Puerto USB para descargar datos HACCP, programas y ajustes.
- Conectividad para acceso en tiempo real, actualización remota de software, HACCP, gestión de recetas y energía (opcional).
- Sonda de temperatura central multisensor de 6 puntos
- Puerta de triple cristal con doble línea de luces LED.
- Construcción íntegramente en acero inoxidable
- Se suministra con n.1 estructura para bandejas 2/1 GN, paso de 67 mm

### Características técnicas

- Zanussi Professional recomienda el uso de agua tratada para garantizar unos resultados de cocción óptimos y prolongar la vida útil del equipo. Compruebe las condiciones locales del agua para seleccionar el filtro de agua adecuado. Más información disponible en la página web.
- 6 sensores, sonda multisensor mide la temperatura del corazón del producto garantizando la seguridad alimentaria y una alta precisión
- Modo de programas: se puede almacenar un máximo de 1000 recetas en la memoria del horno, para recrear exactamente la misma receta en cualquier momento. Las recetas se pueden agrupar en 16 categorías diferentes para organizar mejor el menú. Programas de cocción de 16 pasos también disponibles.
- Ciclo de convección seco y caliente (25 °C - 300 °C): ideal para cocinar con poca humedad.
- Ciclo de combinación (25 °C - 300 °C): combina calor y vapor de convección para obtener un ambiente de cocción controlado por humedad, acelerando el proceso de cocción y reduciendo la pérdida de peso.
- Ciclo de vapor a baja temperatura (25 °C - 99 °C): ideal para cocción, recalentamiento y cocción delicada. Ciclo de vapor (100 °C): mariscos y verduras. Vapor de alta temperatura (101 °C - 130 °C).
- Generador de vapor incorporado para un control de humedad y temperatura altamente preciso de acuerdo con la configuración elegida.
- Control de humedad real basado en el sensor Lambda para reconocer automáticamente la cantidad y el tamaño de los alimentos para obtener resultados de calidad consistentes.
- Ventilador con 7 niveles de velocidad de 300 a 1500 RPM y rotación inversa para una uniformidad óptima. El ventilador se detiene en menos de 5 segundos cuando se abre la puerta.
- Enfriamiento rápido automático y función de precalentamiento.
- Modo automático que incluye 9 familias de alimentos (carne, pollo, pescado, verduras, pasta / arroz, huevos, panadería dulce y salada, pan, postre) con más de 100 variantes preconfiguradas. A través de la fase de detección automática, el horno optimiza el
- Cycles +: - Regeneración (ideal para banquetes en plato o recalentamiento en bandeja), - Cocción a baja temperatura (para minimizar la pérdida de peso y maximizar la calidad de los alimentos), - Ciclo de pruebas, - Cocción EcoDelta, cocción con sonda de a
- El modo de copia de seguridad con autodiagnóstico se activa automáticamente si se produce una falla para evitar tiempo de inactividad.
- Sistema de distribución de aire OptiFlow para conseguir el máximo rendimiento en uniformidad de refrigeración/calefacción y control de temperatura gracias a un diseño especial de la cámara.
- Ciclo de limpieza corto: ciclo de limpieza optimizado con una duración de solo 33 minutos, que mejora la eficacia y reduce los tiempos de inactividad.
- Con el sistema de distribución de aire Airflow se logra el máximo rendimiento en la uniformidad de cocción y el control de la temperatura, gracias a un diseño especial de la cámara de cocción que combina un ventilador de velocidad variable de alta precisión
- Predispuesto para integración de drenaje y recolección de grasa para una operación más segura (Base especial como accesorio opcional.)

#### Aprobación:

- Función MultiTimer para gestionar hasta 60 ciclos de cocción diferentes al mismo tiempo, mejorando la flexibilidad y garantizando excelentes resultados de cocción. Se pueden guardar hasta 200 programas MultiTimer.
- Limpieza automática HP: sistema de autolimpieza automático e integrado con 4 ciclos automáticos (corto, medio, intensivo, aclarado) y descalcificación integrada del generador de vapor.
- 6 sensores, sonda multisensor mide la temperatura exacta del corazón del producto garantizando la seguridad alimentaria y una alta precisión (accesorio opcional).

### Construcción

- Pistola rociadora integrada con sistema de retracción automático para un rápido enjuague.
- Fabricado completamente en acero inoxidable AISI 304.
- Certificación de protección de agua en spray IPX 5 para facilitar la limpieza.
- Cámara interna higiénica sin costuras con todas las esquinas redondeadas para facilitar la limpieza.
- Boiler en AISI 316L para proteger contra la corrosión.
- Puerta triple acristalada con 2 paneles interiores con bisagras para facilitar la limpieza y doble línea de luces LED.
- Acceso frontal al tablero de control para facilitar el servicio.

### Interfaz de Usuario y Gestión de Datos

- Permite la personalización completa o el bloqueo de la interfaz de usuario.
- Imágenes cargadas para personalización completa de los ciclos de cocción.
- Entrenamientos y guías de materiales de apoyo de fácil acceso mediante el escaneo de QR-Code con cualquier dispositivo móvil.
- Puerto USB para descargar datos HACCP, compartir programas de cocción y configuraciones fáciles de usar. El puerto USB también permite conectar la sonda sous-vide (accesorio opcional).
- Interfaz de pantalla táctil completa de alta resolución (traducida a más de 30 idiomas) - Panel táctil intuitivo con iconos en color.
- Visualización automática del consumo al final del ciclo.
- Conectividad para acceso remoto en tiempo real, gestión HACCP sencilla, aumento del tiempo de actividad de los equipos, seguimiento del consumo y gestión de la energía (requiere un accesorio opcional).
- Calendar funciona como una agenda en la que el usuario puede planificar el trabajo diario y recibir alertas personalizadas para cada tarea.
- SoloMio le permite al usuario agrupar las funciones favoritas en la página de inicio para un acceso inmediato.

### Sostenibilidad

- Producto con certificación Energy Star 2.0.
- Función de potencia reducida para ciclos de cocción lenta personalizados.
- Zero Waste ofrece a los chefs consejos útiles para minimizar el desperdicio de alimentos. Zero Waste es una biblioteca de recetas automáticas que tiene como objetivo: dar una segunda vida a los alimentos crudos próximos a su fecha de caducidad (por ejemplo: de la leche al yogur) obtener platos auténticos y sabrosos a partir de frutas y verduras demasiado maduras (normalmente no se consideran apropiadas para la venta) promover el uso de alimentos típicamente desechados (por ejemplo: cáscaras de zanahoria).
- Los detergentes C22 y C25 están formulados sin fosfatos ni fósforo (el C25 tampoco contiene ácido maleico), por lo que son seguros

tanto para el medio ambiente como para la salud humana.

- El embalaje exterior de cartón está fabricado con un 70% de materiales reciclados y papel con certificación FSC\*, impreso con tinta ecológica a base de agua para apoyar la sostenibilidad y la responsabilidad medioambiental.

(\*Forest Stewardship Council es la organización líder mundial en gestión forestal sostenible).

- La puerta de triple cristal minimiza la pérdida de energía.

\*Aprox. -10% de consumo de energía en funcionamiento sin carga por convección, según prueba conforme a la norma ASTM F2861-20.

- La función Cooking Optimizer organiza la secuencia de cocción de los ciclos elegidos optimizando el trabajo en la cocina desde un punto de vista de eficiencia de tiempo y energía.
- Ahorra energía, agua, detergente y abrillantador con las funciones ecológicas.
- Sistema de autolimpieza automático e integrado con 4 ciclos automáticos (corto, medio, intensivo, aclarado) y descalcificación integrada del generador de vapor.
- <p>La función Cooking Optimizer organiza la secuencia de cocción de los ciclos seleccionados, optimizando el trabajo en la cocina desde el punto de vista del tiempo y la eficiencia energética.</p>

### accesorios opcionales

- |  |            |                          |
|--|------------|--------------------------|
| • Filtro de osmosis inversa para lavavajillas de un tanque con boiler atmosférico                                  | PNC 864388 | <input type="checkbox"/> |
| • Tratador de agua con cartucho y medidor de flujo (alto uso de vapor)   | PNC 920003 | <input type="checkbox"/> |
| • FILTRO DE AGUA CON CARTUCHO Y CAUDALÍMETRO PARA USO DE VAPOR MEDIO   | PNC 920005 | <input type="checkbox"/> |
| • Kit de ruedas para 6 & 10 GN 1/1 & 2/1 (No aptas para bases desmontables)  | PNC 922003 | <input type="checkbox"/> |
| • Parrillas de acero inoxidable AISI 304 - GN 1/1  | PNC 922017 | <input type="checkbox"/> |
| • Rejillas doble para pollo entero (8 por rejilla - 1,2 kg cada una), GN 1/1                                       | PNC 922036 | <input type="checkbox"/> |
| • Rejilla para horno en acero inoxidable AISI 304 - GN 1/1   | PNC 922062 | <input type="checkbox"/> |
| • Rejilla de acero inoxidable AISI 304 para Horno - GN 2/1   | PNC 922076 | <input type="checkbox"/> |
| • Unidad de pulverización lateral externa (debe montarse en el exterior e incluye soporte para montar en el horno) | PNC 922171 | <input type="checkbox"/> |
| • Par de Parrillas de acero inoxidable AISI 304 - GN 2/1   | PNC 922175 | <input type="checkbox"/> |
| • Bandeja para hornear para 5 baguettes en aluminio perforado con revestimiento de silicona, 400x600x38mm          | PNC 922189 | <input type="checkbox"/> |
| • Bandeja para hornear con 4 esquinas en aluminio perforado, 400x600x20mm  | PNC 922190 | <input type="checkbox"/> |
| • Bandeja para hornear con 4 esquinas en aluminio, 400x600x20mm  | PNC 922191 | <input type="checkbox"/> |
| • Dos cestos de fritura para Hornos  | PNC 922239 | <input type="checkbox"/> |
| • Rejilla de panadería / pastelería de acero inoxidable AISI 304 400x600mm   | PNC 922264 | <input type="checkbox"/> |
| • Kit de apertura de puertas de doble paso   | PNC 922265 | <input type="checkbox"/> |
| • Rejilla para pollo entero (8 por rejilla - 1,2 kg cada una), GN 1/1  | PNC 922266 | <input type="checkbox"/> |
| • Sonda USB para cocción al vacío  | PNC 922281 | <input type="checkbox"/> |
| • Soporte+6 Espetones cortos-LW+CW Hornos Lengthwise y Crosswise   | PNC 922325 | <input type="checkbox"/> |
| • Soporte P/Brochetas y Espetones  | PNC 922326 | <input type="checkbox"/> |

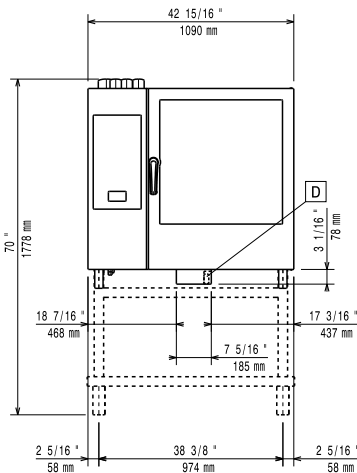
Magistar Combi TS  
Horno mixto Gas GLP 10GN2/1

La Empresa se reserva el derecho de modificar especificaciones sin previo aviso

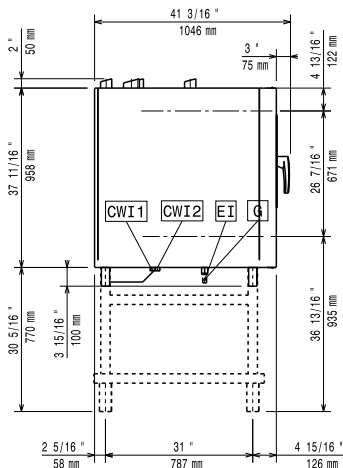


|   |            |                          |  |            |                          |
|---|------------|--------------------------|--|------------|--------------------------|
| • 6 Espetones cortos  | PNC 922328 | <input type="checkbox"/> | • Kit para convertir de gas natural a GLP                                    | PNC 922670 | <input type="checkbox"/> |
| • Ganchos Multiusos   | PNC 922348 | <input type="checkbox"/> | • Kit para convertir de GLP a GAS natural                                    | PNC 922671 | <input type="checkbox"/> |
| • 4 Patas ajustables para 6&10GN - 2 " 100-130MM  | PNC 922351 | <input type="checkbox"/> | • Condensador de vapor para hornos de gas                                    | PNC 922678 | <input type="checkbox"/> |
| • Bandeja de recolectora de grasa, GN 2/1, H = 60 mm.   | PNC 922357 | <input type="checkbox"/> | • Kit para fijar el horno a la pared   | PNC 922687 | <input type="checkbox"/> |
| • Rejilla para pato entero (8 por rejilla - 1,8 kg cada una), GN 1/1  | PNC 922362 | <input type="checkbox"/> | • 4 PATAS REGULABLES PARA HORNOS 6 Y 10 GN, 100-115MM                        | PNC 922688 | <input type="checkbox"/> |
| • Manta térmica para horno y abatidor/ congelador 10 gn 2/1   | PNC 922366 | <input type="checkbox"/> | • Soporte de bandeja para horno base 6 y 10 GN 2/1                           | PNC 922692 | <input type="checkbox"/> |
| • Soporte de bandeja para 6 10 GN 2/1 - base para horno desmontable   | PNC 922384 | <input type="checkbox"/> | • Soporte de recipiente de detergente para base abierta                      | PNC 922699 | <input type="checkbox"/> |
| • Soporte de recipiente de detergente montado en la pared   | PNC 922386 | <input type="checkbox"/> | • Rejilla de parrillas   | PNC 922713 | <input type="checkbox"/> |
| • Sonda USB DE SENSOR ÚNICO   | PNC 922390 | <input type="checkbox"/> | • Soporte de sonda para líquidos   | PNC 922714 | <input type="checkbox"/> |
| • Módulo IoT para hornos Magistar y abatidores/congeladores Rapido  | PNC 922421 | <input type="checkbox"/> | • CAMPANA DE EXTRACCIÓN CON VENTILADOR PARA HORNOS DE 6 Y 10 GN 2/1          | PNC 922729 | <input type="checkbox"/> |
| • ROUTER DE CONECTIVIDAD (WiFi y LAN)   | PNC 922435 | <input type="checkbox"/> | • CAMPANA DE EXTRACCIÓN CON VENTILADOR PARA HORNOS APILADOS DE 6+6&10 GN 2/1 | PNC 922731 | <input type="checkbox"/> |
| • Optimizador de vapor  | PNC 922440 | <input type="checkbox"/> | • CAMPANA DE EXTRACCIÓN SIN VENTILADOR PARA HORNOS 6&10 GN 2/1               | PNC 922734 | <input type="checkbox"/> |
| • Kit recogida de grasa para base abierta de horno GN 1/1-2/1 (carro con 2 depósitos, dispositivo apertura/cierre para desagüe) | PNC 922451 | <input type="checkbox"/> | • CAMPANA DE ESCAPE SIN VENTILADOR PARA HOROS APILADOS DE 6 + 6 Y 10 GN 2/1  | PNC 922736 | <input type="checkbox"/> |
| • Kit recogida de grasa para hornos GN 1/1-2/1 (2 depósitos de plástico, válvula de conexión con tubo para desagüe)             | PNC 922452 | <input type="checkbox"/> | • 4 Patas de altura ajustable para hornos de 6 y 10 GN - 230-290MM           | PNC 922745 | <input type="checkbox"/> |
| • Estructura móvil para 10 x GN 2/1 (paso 65 mm)  | PNC 922603 | <input type="checkbox"/> | • Bandeja para cocción estática tradicional - H = 100MM                      | PNC 922746 | <input type="checkbox"/> |
| • Estructura móvil para 8xGN 2/1, paso 80 mm  | PNC 922604 | <input type="checkbox"/> | • Plancha de doble cara, ranurada y un lado liso, 400x600mm                  | PNC 922747 | <input type="checkbox"/> |
| • Sistema Desliz.con asa- Hornos 10x2/1 GN  | PNC 922605 | <input type="checkbox"/> | • CARRO PARA KIT DE RECOLECCIÓN DE GRASA                                     | PNC 922752 | <input type="checkbox"/> |
| • Estructura de bandejas de pastelería con ruedas, para hornos 20 2/1 GN, paso 80mm. Apta para bandejas de pastelería 600x400   | PNC 922609 | <input type="checkbox"/> | • Reductor de presión de entrada de agua                                     | PNC 922773 | <input type="checkbox"/> |
| • Base abierta con soporte de bandeja para hornos 6 y 10 GN 2/1   | PNC 922613 | <input type="checkbox"/> | • Recipientes antiadherente GN 1/1 H=20 MM                                   | PNC 925000 | <input type="checkbox"/> |
| • Base de armario con soporte de bandeja para hornos 6 y 10 gn 2/1  | PNC 922616 | <input type="checkbox"/> | • Bandeja antiadherente - GN 1/1 H=40MM                                      | PNC 925001 | <input type="checkbox"/> |
| • Kit de conexión externo para detergente y abrillantador.  | PNC 922618 | <input type="checkbox"/> | • Recipiente Antiadherente GN 1/1 H=60MM                                     | PNC 925002 | <input type="checkbox"/> |
| • Kit de apilado para horno 6 GN 2/1 gas sobre horno 10 GN 2/1 GAS  | PNC 922625 | <input type="checkbox"/> | • Plancha de doble cara, un lado marcado y un lado liso, GN 1/1              | PNC 925003 | <input type="checkbox"/> |
| • Carro para estructura deslizable para horno y Abatidor/ Congelador de 6 y 10 GN 2/1   | PNC 922627 | <input type="checkbox"/> | • Parrilla de horno de aluminio - GN 1/1                                     | PNC 925004 | <input type="checkbox"/> |
| • Carro para estructura móvil para hornos de 6 GN 2/1 sobre 6 o 10 GN 2/1   | PNC 922631 | <input type="checkbox"/> | • Sartén para freír para 8 huevos, panqueques, hamburguesas - GN 1/1         | PNC 925005 | <input type="checkbox"/> |
| • Kit de drenaje de acero inoxidable para horno de 6 y 10 GN, diámetro = 50 mm  | PNC 922636 | <input type="checkbox"/> | • Bandeja para hornear con 2 esquinas - GN 1/1                               | PNC 925006 | <input type="checkbox"/> |
| • Kit de drenaje de plástico para horno de 6 y 10 GN, diámetro = 50 mm  | PNC 922637 | <input type="checkbox"/> | • Rejilla para 28 Patatas-Horno GN 1/1                                       | PNC 925008 | <input type="checkbox"/> |
| • Estructura banquetes 51 platos (paso 75 mm) para Horno y Abatidor/ Congelador 10xGN 2/1                                       | PNC 922650 | <input type="checkbox"/> |  |            |                          |
| • Bandeja de deshidratación - GN 1/1 H=20MM   | PNC 922651 | <input type="checkbox"/> |  |            |                          |
| • Bandeja de deshidratación - GN 1/1 1 PISO   | PNC 922652 | <input type="checkbox"/> |  |            |                          |
| • Base abierta para hornos 6 & 10 GN 2/1 - DESMONTABLE  | PNC 922654 | <input type="checkbox"/> |  |            |                          |
| • Protector térmico para 10 GN 2/1 Horno  | PNC 922664 | <input type="checkbox"/> |  |            |                          |
| • Protector térmico para hornos apilados 6GN 2/1 SOBRE 10 GN 2/1  | PNC 922667 | <input type="checkbox"/> |  |            |                          |

**Alzado**

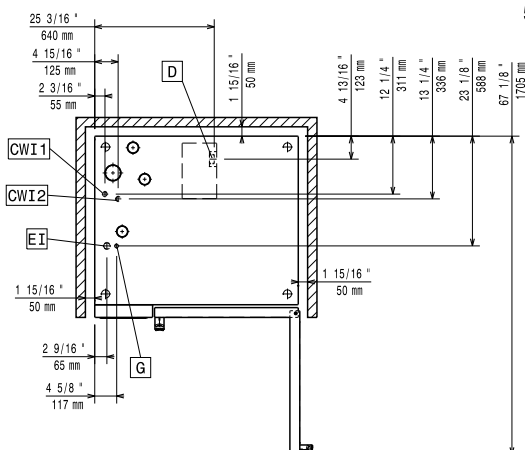


**Lateral**



- CWI1** = Entrada de agua fría 1 (limpieza)
- CWI2** = Entrada de agua fría 2 (generador de vapor)
- D** = Desagüe
- DO** = Desbordamiento de la tubería de desagüe
- EI** = Conexión eléctrica (energía)
- G** = Conexión de gas

**Planta**



**Eléctrico**

|                                 |                      |
|---------------------------------|----------------------|
| Suministro de voltaje           | 220-240 V/1 ph/50 Hz |
| Potencia eléctrica max.:        | 1.5 kW               |
| Potencia eléctrica por defecto: | 1.5 kW               |

**Gas**

|   |                    |
|---|--------------------|
| Carga térmica total:                    | 189025 BTU (47 kW) |
| Potencia gas:                           | 47 kW              |
| Suministro de gas estándar:             | LPG, G31           |
| Diámetro de la conexión de gas ISO 7/1: | 1/2" MNPT          |

**Agua**

|   |           |
|---|-----------|
| Temp. máx. entrada de suministro de agua: | 30 °C     |
| Conexión de entrada de agua "CWI1-CWI2":  | 3/4"      |
| Presión bar min/max::                     | 1-6 bar   |
| Cloruro:                                  | <17 ppm   |
| Conductividad:                            | >50 µS/cm |
| Desagüe "D":                              | 50mm      |

**Capacidad**

|                            |             |
|----------------------------|-------------|
| GN:                        | 10 (GN 2/1) |
| Máxima capacidad de carga: | 100 kg      |

**Info**

|                             |                     |
|-----------------------------|---------------------|
| Bisagras de la puerta       | Derecho             |
| Dimensiones externas, ancho | 1090 mm             |
| Dimensiones externas, fondo | 971 mm              |
| Dimensiones externas, alto  | 1058 mm             |
| Pesp:                       | 223 kg              |
| Peso neto                   | 198 kg              |
| Peso del paquete            | 223 kg              |
| Volumen del paquete         | 1.59 m <sup>3</sup> |

**Certificaciones ISO**

|                |   |
|----------------|---|
| ISO Standards: | ISO 9001; ISO 14001; ISO 45001; ISO 50001 |
|----------------|---|